

# Isaro Pro

# THORN

E7734302 / 96275842 IP 12L70-740 NR BPS CL2 M60 ANT

LED 28W IP12L70-740NR		IP66	IK09		CE	T <sub>a</sub> 50
-----------------------	---	------	------	---	----	-------------------

## Isaro Pro

En toppmodern LED-vägbelysningslykta (liten) med 12 LED på 700mA med Smal gatubelysningsoptik. LED-driftdon. Elektrisk klass II, IP66, IK09. Armaturhus: pressgjuten Aluminium, pulverlackerad strukturerad antracit (liknar RAL7043). Instick: pressgjuten Aluminium, pulverlackerad strukturerad antracit (liknar RAL7043). Hölje: 5 mm tjockt glas. Fästelement: rostfritt stål. Levereras med Ø60 mm utliggaradapter för montering i stolptopp (0°/5°/10°/15°/20° lutning) eller sidoingång (-15°/-10°/-5°/0°/5°/10°/15° lutning). Utrustad med 50% effektreduceringskrets, aktiv 3 timmar före och 5 timmar efter beräknad midnatt. Den kan avaktiveras vid installation med en intern brytare som sitter lätt åtkomligt. Levereras med 4000K LED.

Överspänningsskydd:

Common mode: 10kV singelpuls och 8kV för multipuls.

Differential mode: 6kV för multipuls.

Om ett DALI system är permanent inkopplat,

common/differential mode: 6kV multipuls.

Dimensioner: 571 x 224 x 114 mm

Total effekt: 28 W

Ljusflöde från armatur: 3595 lm

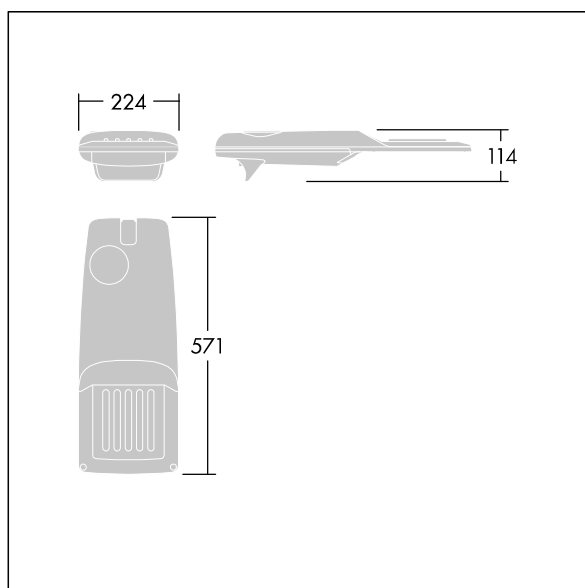
Armaturverkningsgrad: 128 lm/W

Vikt: 5,5 kg

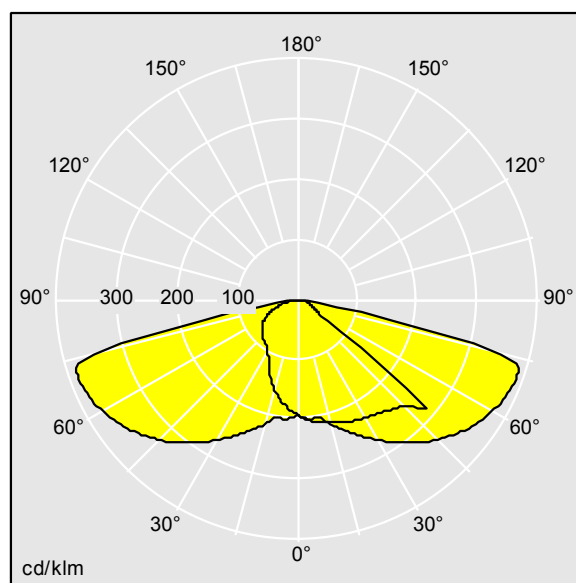
Projicerad vindyta: 0.054 m<sup>2</sup>



TLG\_ISRP\_F\_PDB\_ANT.jpg



TLG\_ISRP\_M\_LD1.wmf



TL\_IP12L70NR740.lid

Ljuskällans läge: STD - standard

Ljuskälla: LED

Ljusflöde från armatur\*: 3595 lm

Armaturverkningsgrad\*: 128 lm/W

Ljuskällans effekt: 128 lm/W

Färgåtergivningsindex min.: 70

Motsvarande färgtemperatur\*: 4000 Kelvin

Ljuskvalitet (initial MacAdam)\*: 5

Beräknad livslängd (B10)\*:

100000h L95 vid 25°C

Driftdon: 1x LED\_DRV

Systemeffekt\*: 28 W Effektfaktor = 0,89

LOR: 1,00 ULOR: 0,00 DLOR: 1,00

Alla värden som är markerade med en \* är beräknade värden. Thorn använder beprövade och testade komponenter från ledande leverantörer, men det kan hända att enskilda lysdioder slutar att fungera under produktens beräknade livslängd. Färgtemperaturen är föremål för en tolerans på upp till +/-150 Kelvin jämfört med nominalvärdet. Om inget annat anges gäller värdena en omgivningstemperatur på 25 °C.

För de flesta produkter gäller att även om en LED-punkt inte fungerar så försämras inte armaturens belysningsfunktion och det utgör därför ingen grund för klagomål. Om inte annat anges är samtliga Thorn LED-produkter lämpliga för obehindrat bruk (märkning RG0 eller RG1) vad gäller fotobiologisk säkerhet för lampor med blått ljus (IEC/SS-EN 60598-1).

Produkterna från Thorn Lighting vidareutvecklas kontinuerligt. Vi förbehåller oss rätten att utan vidare publicering företaga tekniska eller formmässiga förändringar av våra produkter.

© Thorn Lighting